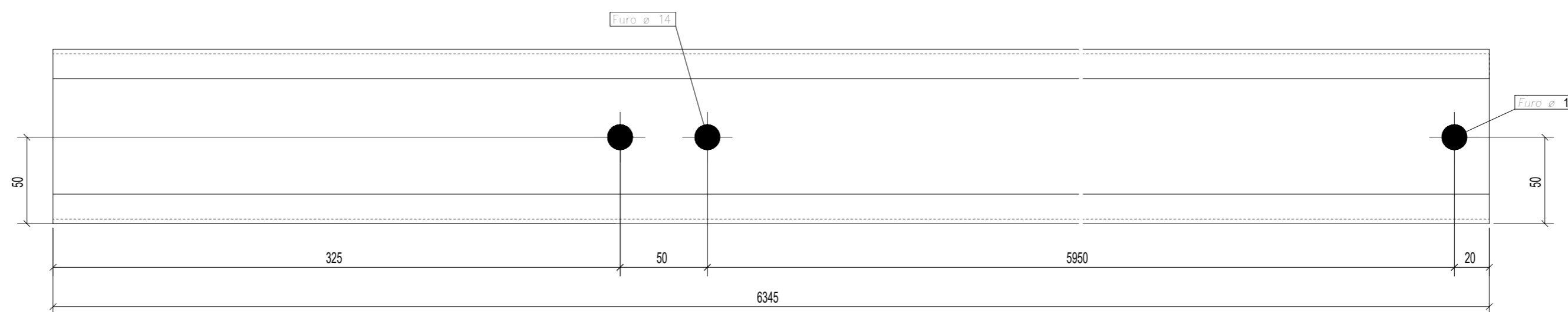
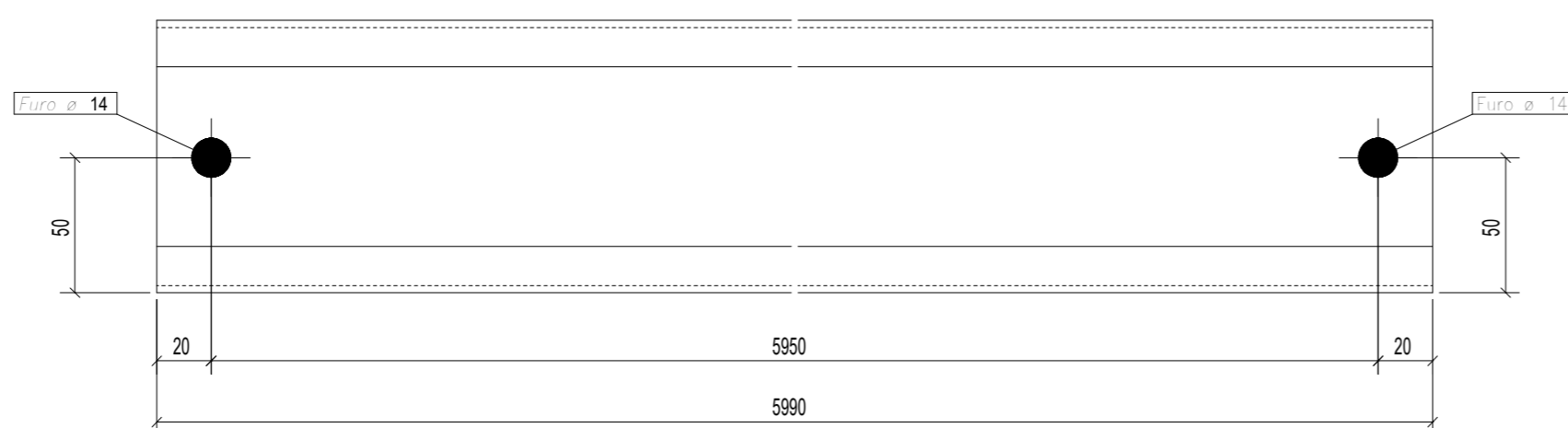


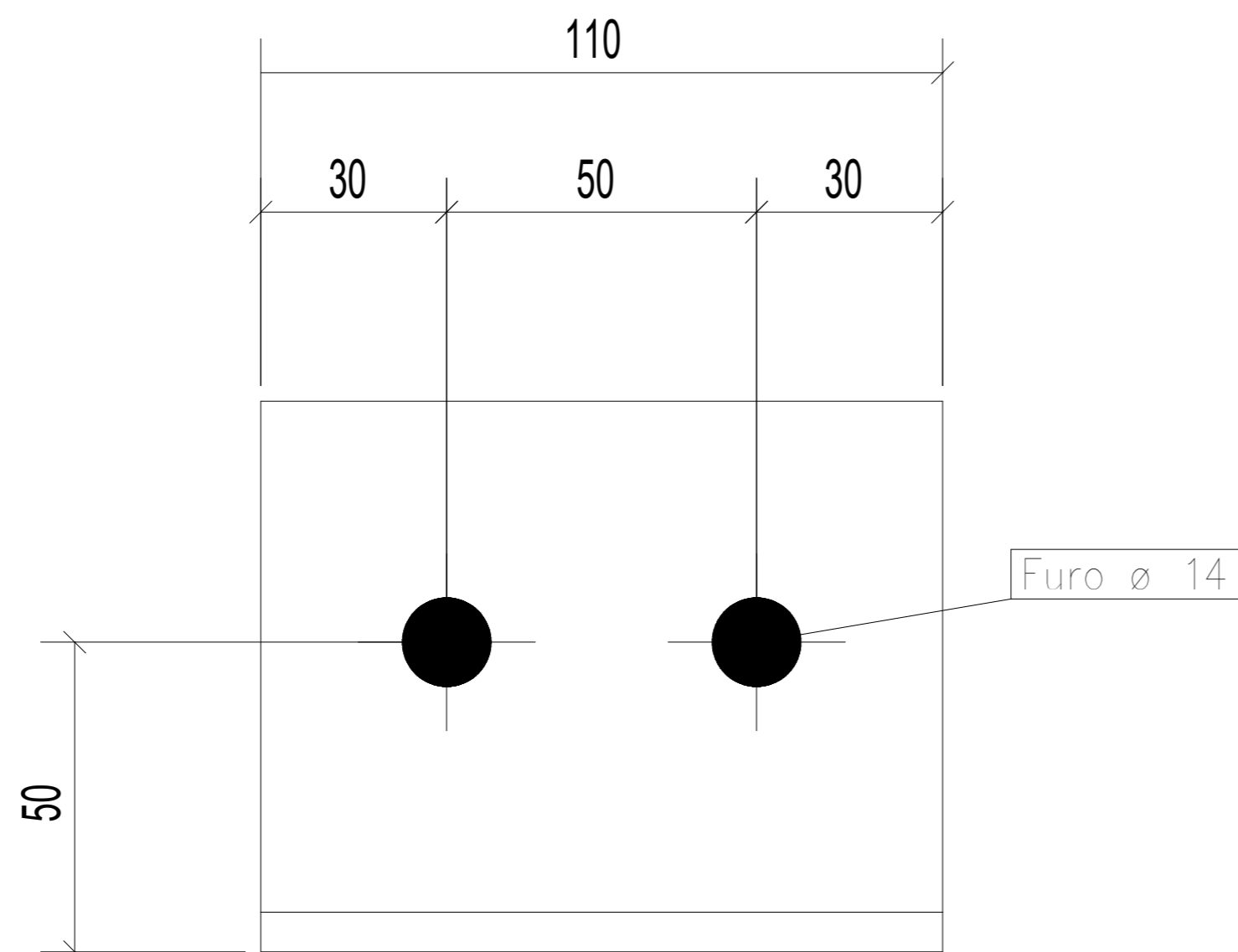
DETALHE 01: TERÇA - MATERIAL A36 - PERFIL C100X40X17X2,65



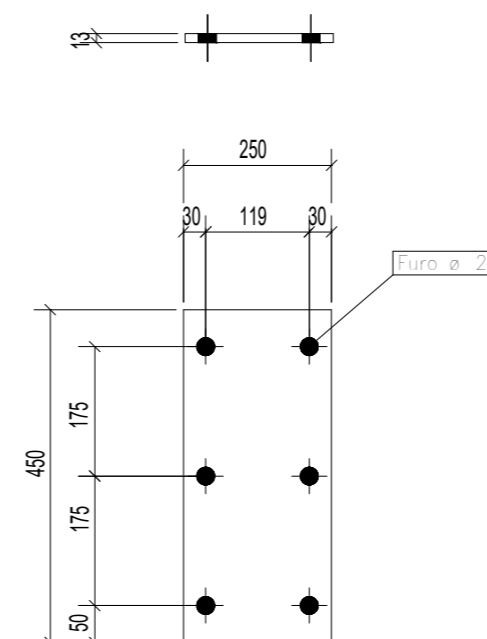
DETALHE 02: TERÇA - MATERIAL A36 - PERFIL C100X40X17X2,65



DETALHE 03: UNIÃO ENTRE AS TERÇAS - MATERIAL A36 - PERFIL L89X64X2,65




DETALHE 04: UNIÃO ENTRE AS TRELIÇAS E PILARES DE CONCRETO ARMADO - MATERIAL A36 - PERFIL CH13X200



PROJETO \_\_\_\_\_ Engenheiro: Rafael Lopes de Araújo  
CREA/RN:211819709-8

EXECUÇÃO \_\_\_\_\_

PROPRIETÁRIO \_\_\_\_\_

	<b>DETALHES DAS PEÇAS</b>	
	Projeto: COBERTURA DO PÁTIO DA ESCOLA MUNICIPAL ABRAÃO CAVALCANTE BESSA	

Proprietário: PREFEITURA MUNICIPAL DE TABOLEIRO GRANDE	Data: 25/01/2022			
Local da Obra: COBERTURA DO PÁTIO DA ESCOLA MUNICIPAL ABRAÃO CAVALCANTE BESSA	Formato: A1			
Desenho: RAFAEL LOPES DE ARAÚJO	Escala: Sem			
Pavimentos: 01	Área Permeável: XXX	Área do terreno: XXX	Área Construída: 336,00 M2	Prancha: 06/06