



## COMPOSIÇÃO DO BDI

**CLIENTE:** PREFEITURA DE TABOLEIRO GRANDE

**OBRA:** USINAS SOLARES EM COBERTURAS

**LOCAL:** PRÉDIOS PÚBLICOS DA CIDADE DE TABOLEIRO GRANDE/RN

| ITEM  | DISCRIMINAÇÃO                                      | SIGLAS         | Percentual |
|---|--|----------------|------------|
|   |  |                | %          |
| 1   | TAXA DE ADMISSÃO CENTRAL                           | AC             | 4,67%      |
| 2   | TAXA DE RISCO, SEGURO E GARANTIA DO EMPREENDIMENTO |                |            |
| 2.1   | Seguro + Garantia                                  | S+G            | 0,74%      |
| 2.2   | Risco  | R              | 0,97%      |
| 3   | TAXA DE TRIBUTOS - LUCRO PRESUMIDO                 |                | 10,35%     |
| 3.1   | PIS  | T              | 0,65%      |
| 3.2   | CONFINS  |                | 3,00%      |
| 3.3   | ISS (BASE DE CÁLCULO)                              |                | 3,00%      |
| 3.4   | CPRB (INSS)  |                | 3,70%      |
| 4   | TAXA DE DESPESAS FINANCEIRAS                       | DF             | 1,21%      |
| 5   | TAXA DE LUCRO                                      | L              | 8,69%      |
| $BDI = ((1+AC+S+R+G)*(1+DF)*(1+L))/(1-T)-1$ |  | BDI Resultante | 30,53%     |



| COMP 01             |        | ADMINISTRAÇÃO LOCAL                                    |         |      |             |           |                  | UND:<br>R\$ |
|---------------------|--------|--|---------|------|-------------|-----------|------------------|-------------|
| SERVIÇO             | CÓDIGO | DESCRIÇÃO  | UNIDADE | QTD. | COEFICIENTE | V. UNIT   | V. TOTAL         |             |
|                     | 100320 | ENGENHEIRO CIVIL PLENO COM ENCARGOS COMPLEMENTARES     | MÊS     | 1,00 | 1,00000     | 20.542,85 | 20.542,85        |             |
|                     | 101404 | ENGENHEIRO ELETRICISTA COM ENCARGOS COMPLEMENTARES     | MÊS     | 1,00 | 1,00000     | 26.306,43 | 26.306,43        |             |
|                     | 93572  | ENCARREGADO GERAL DE OBRAS COM ENCARGOS COMPLEMENTARES | MÊS     | 1,00 | 1,00000     | 3.460,51  | 3.460,51         |             |
|                     | 101399 | ELETRICISTA COM ENCARGOS COMPLEMENTARES                | MÊS     | 1,00 | 2,00000     | 4.703,44  | 9.406,88         |             |
|                     | 101375 | AJUDANTE DE ELETRICISTA COM ENCARGOS COMPLEMENTARES    | MÊS     | 1,00 | 2,00000     | 3.890,93  | 7.781,86         |             |
|                     | 101445 | PEDREIRO COM ENCARGOS COMPLEMENTARES                   | MÊS     | 1,00 | 2,00000     | 4.224,32  | 8.448,64         |             |
|                     | 101387 | AUXILIAR DE PEDREIRO COM ENCARGOS COMPLEMENTARES       | MÊS     | 1,00 | 2,00000     | 3.473,70  | 6.947,40         |             |
| <b>VALOR TOTAL:</b> |        |  |         |      |             |           | <b>82.894,57</b> |             |

| COMP 02             |        | DESLOCAMENTO, ALIMENTAÇÃO E HOSPEDAGEM |         |        |             |         |                  | UND:<br>L |
|---------------------|--------|--|---------|--------|-------------|---------|------------------|-----------|
| SERVIÇO             | CÓDIGO | DESCRIÇÃO                              | UNIDADE | QTD.   | COEFICIENTE | V. UNIT | V. TOTAL         |           |
|                     | ORÇADO | GASOLINA                               | L       | 450,00 | 4,00000     | 5,80    | 10.440,00        |           |
|                     | ORÇADO | ALIMENTAÇÃO                            | UN      | 30,00  | 11,00000    | 65,00   | 21.450,00        |           |
|                     | ORÇADO | HOSPEDAGEM                             | DIA     | 30,00  | 11,00000    | 75,00   | 24.750,00        |           |
|                     |        |  |         |        |             |         |                  |           |
|                     |        |  |         |        |             |         |                  |           |
|                     |        |  |         |        |             |         |                  |           |
| <b>VALOR TOTAL:</b> |        |  |         |        |             |         | <b>56.640,00</b> |           |

| COMP 03             |        | LOCAÇÃO DE ANDAIMES           |         |       |          |         |                 | UND:<br>R\$ |
|---------------------|--------|-------------------------------|---------|-------|----------|---------|-----------------|-------------|
| SERVIÇO             | CÓDIGO | DESCRIÇÃO                     | UNIDADE | QTD.  | QTD. MÊS | V. UNIT | V. TOTAL        |             |
|                     | ORÇADO | Locação de Andaimes 1,5 M     | UN      | 60,00 | 1        | 18,00   | 1.080,00        |             |
|                     | ORÇADO | Locação de Sapatas Reguláveis | UN      | 24,00 | 1        | 13,00   | 312,00          |             |
|                     | ORÇADO | Locação de Diagonais          | UN      | 36,00 | 1        | 12,00   | 432,00          |             |
|                     |        |                               |         |       |          |         |                 |             |
|                     |        |                               |         |       |          |         |                 |             |
|                     |        |                               |         |       |          |         |                 |             |
| <b>VALOR TOTAL:</b> |        |                               |         |       |          |         | <b>1.824,00</b> |             |

**CRONOGRAMA DESEMBOLSO**

CLIENTE: PREFEITURA DE TABOLEIRO GRANDE

OBRA: USINAS SOLARES EM COBERTURAS

LOCAL: PRÉDIOS PÚBLICOS DA CIDADE DE TABOLEIRO GRANDE/RN

BDI = 30,53%

DATA: Março/2023

| VALORES R\$                         | REPASSES R\$  |                  | CENTRO DE CONVENÇÕES FRANCISCO A SOUZA | CRAS - CENTRO  | SEDE DA PREFEITURA TABOLEIRO GRANDE | UBS RAIMUNDA MAIA SALES | ESCOLA MUNICIPAL ABRAÃO CAVALCANTE BESSA | GINÁSIO POLIESPORTIVO PEREIRÃO | HOSPITAL MATERNIDADE RAIMUNDA BESSA | QUADRA DE ESPORTES - CENTRO | POSTO DE SAÚDE - CENTRO | CENTRO EDUC INFANTIL MARIA LAURA LIMA |
|-------------------------------------|---------------|------------------|--|----------------|-------------------------------------|-------------------------|--|--------------------------------|-------------------------------------|-----------------------------|-------------------------|---------------------------------------|
|                                     | FINANCIAMENTO | PREFEITURA       |  |                |                                     |                         |  |                                |                                     |                             |                         |                                       |
| PERCENTUAL                          | 0%            | 100%             | 11,56%                                 | 4,38%          | 7,34%                               | 7,34%                   | 11,56%                                   | 11,56%                         | 11,56%                              | 11,56%                      | 11,56%                  | 11,56%                                |
| TOTAL INDIVIDUAL R\$                | R\$ -         | R\$ 3.200.531,27 | R\$ 370.061,43                         | R\$ 140.023,24 | R\$ 235.039,02                      | R\$ 235.039,02          | R\$ 370.061,43                           | R\$ 370.061,43                 | R\$ 370.061,43                      | R\$ 370.061,43              | R\$ 370.061,43          | R\$ 370.061,43                        |
| TOTAL GERAL R\$                     | 3.200.531,27  |                  | 370.061,43                             | 510.084,67     | 745.123,69                          | 980.162,71              | 1.350.224,14                             | 1.720.285,57                   | 2.090.347,00                        | 2.460.408,43                | 2.830.469,86            | 3.200.531,29                          |
| <b>TOTAL ACUMULADO R\$</b>          |               |                  | 370.061,43                             | 510.084,67     | 745.123,69                          | 980.162,71              | 1.350.224,14                             | 1.720.285,57                   | 2.090.347,00                        | 2.460.408,43                | 2.830.469,86            | 3.200.531,29                          |
| <b>TOTAL GERAL DO ORÇAMENTO R\$</b> |               |                  | <b>R\$</b>                             |                |                                     |                         |  |                                |                                     |                             |                         | <b>3.200.531,27</b>                   |

**CRONOGRAMA FISICO-FINANCEIRO**

CLIENTE: PREFEITURA DE TABOLEIRO GRANDE

OBRA: USINAS SOLARES EM COBERTURAS

LOCAL: PRÉDIOS PÚBLICOS DA CIDADE DE TABOLEIRO GRANDE/RN

BDI = 30,53%

DATA: Março/2023

| ITEM                           | ESPECIFICAÇÃO   | VALOR               |                | CENTRO DE CONVENÇÕES FRANCISCO A SOUZA |               | CRAS - CENTRO     |               | SEDE DA PREFEITURA TABOLEIRO GRANDE |               | UBS RAIMUNDA MAIA SALES |               | ESCOLA MUNICIPAL ABRAÃO CAVALCANTE BESSA |               | GINÁSIO POLIESPORTIVO PEREIRÃO |               | HOSPITAL MATERNIDADE RAIMUNDA BESSA |               | QUADRA DE ESPORTES - CENTRO |               | POSTO DE SAÚDE - CENTRO |               | CENTRO EDUC INFANTIL MARIA LAURA LIMA |               |                   |               |
|--------------------------------|---|---------------------|----------------|--|---------------|-------------------|---------------|-------------------------------------|---------------|-------------------------|---------------|--|---------------|--------------------------------|---------------|-------------------------------------|---------------|-----------------------------|---------------|-------------------------|---------------|---------------------------------------|---------------|-------------------|---------------|
|                                |   | (R\$)               | %              | Valor (R\$)                            | Perc. %       | Valor (R\$)       | Perc. %       | Valor (R\$)                         | Perc. %       | Valor (R\$)             | Perc. %       | Valor (R\$)                              | Perc. %       | Valor (R\$)                    | Perc. %       | Valor (R\$)                         | Perc. %       | Valor (R\$)                 | Perc. %       | Valor (R\$)             | Perc. %       | Valor (R\$)                           | Perc. %       |                   |               |
| 1                              | SERVICIOS PRELIMINARES  | 7.653,40            | 0,3%           | 884,92                                 | 0,00%         | 334,84            | 0,00%         | 562,05                              | 0,00%         | 562,05                  | 0,00%         | 884,92                                   | 0,00%         | 884,92                         | 0,00%         | 884,92                              | 0,00%         | 884,92                      | 0,00%         | 884,92                  | 0,00%         | 884,92                                | 0,00%         | 884,92            | 0,00%         |
| 2                              | ADMINISTRAÇÃO DE OBRA   | 558.138,28          | 22,8%          | 64.534,74                              | 23,00%        | 24.418,55         | 23,00%        | 40.988,28                           | 23,00%        | 40.988,28               | 23,00%        | 64.534,74                                | 23,00%        | 64.534,74                      | 23,00%        | 64.534,74                           | 23,00%        | 64.534,74                   | 23,00%        | 64.534,74               | 23,00%        | 64.534,74                             | 23,00%        | 64.534,74         | 23,00%        |
| 3                              | LOCAÇÃO E CANTEIRO DE OBRA                                      | 7.296,00            | 0,3%           | 843,60                                 | 0,00%         | 319,20            | 0,00%         | 535,80                              | 0,00%         | 535,80                  | 0,00%         | 843,60                                   | 0,00%         | 843,60                         | 0,00%         | 843,60                              | 0,00%         | 843,60                      | 0,00%         | 843,60                  | 0,00%         | 843,60                                | 0,00%         | 843,60            | 0,00%         |
| 4                              | MATERIAL DE INFRA E SUPERESTRUTURA - INSTALAÇÃO                 | 150.699,91          | 6,1%           | 17.424,68                              | 6,00%         | 6.593,12          | 6,00%         | 11.067,02                           | 6,00%         | 11.067,02               | 6,00%         | 17.424,68                                | 6,00%         | 17.424,68                      | 6,00%         | 17.424,68                           | 6,00%         | 17.424,68                   | 6,00%         | 17.424,68               | 6,00%         | 17.424,68                             | 6,00%         | 17.424,68         | 6,00%         |
| 5                              | MATERIAL PARA INSTALAÇÃO DE SISTEMA DE MINIGERAÇÃO FOTOVOLTAICA | 185.372,22          | 7,6%           | 21.433,66                              | 8,00%         | 8.110,03          | 8,00%         | 13.613,27                           | 8,00%         | 13.613,27               | 8,00%         | 21.433,66                                | 8,00%         | 21.433,66                      | 8,00%         | 21.433,66                           | 8,00%         | 21.433,66                   | 8,00%         | 21.433,66               | 8,00%         | 21.433,66                             | 8,00%         | 21.433,66         | 8,00%         |
| 6                              | EQUIPAMENTOS PARA SISTEMA DE MINIGERAÇÃO FOTOVOLTAICA           | 1.246.760,90        | 50,8%          | 144.156,73                             | 51,00%        | 54.545,79         | 51,00%        | 91.559,00                           | 51,00%        | 91.559,00               | 51,00%        | 144.156,73                               | 51,00%        | 144.156,73                     | 51,00%        | 144.156,73                          | 51,00%        | 144.156,73                  | 51,00%        | 144.156,73              | 51,00%        | 144.156,73                            | 51,00%        | 144.156,73        | 51,00%        |
| 7                              | SERVICO DE INSTALAÇÃO DE EQUIPAMENTOS                           | 296.030,00          | 12,1%          | 34.228,47                              | 12,00%        | 12.951,31         | 12,00%        | 21.739,70                           | 12,00%        | 21.739,70               | 12,00%        | 34.228,47                                | 12,00%        | 34.228,47                      | 12,00%        | 34.228,47                           | 12,00%        | 34.228,47                   | 12,00%        | 34.228,47               | 12,00%        | 34.228,47                             | 12,00%        | 34.228,47         | 12,00%        |
| <b>TOTAL SIMPLES SEM B.D.I</b> |   | <b>2.451.950,71</b> | <b>100,00%</b> | <b>283.506,80</b>                      | <b>11,56%</b> | <b>107.272,84</b> | <b>4,38%</b>  | <b>180.065,12</b>                   | <b>7,34%</b>  | <b>180.065,12</b>       | <b>7,34%</b>  | <b>283.506,80</b>                        | <b>11,56%</b> | <b>283.506,80</b>              | <b>11,56%</b> | <b>283.506,80</b>                   | <b>11,56%</b> | <b>283.506,80</b>           | <b>11,56%</b> | <b>283.506,80</b>       | <b>11,56%</b> | <b>283.506,80</b>                     | <b>11,56%</b> | <b>283.506,80</b> | <b>11,56%</b> |
| <b>TOTAL ACUMULADO</b>         |   |                     |                | <b>283.506,80</b>                      | <b>11,56%</b> | <b>390.779,64</b> | <b>15,94%</b> | <b>570.844,76</b>                   | <b>23,28%</b> | <b>750.909,88</b>       | <b>30,63%</b> | <b>1.034.416,68</b>                      | <b>42,19%</b> | <b>1.317.923,48</b>            | <b>53,75%</b> | <b>1.601.430,28</b>                 | <b>65,31%</b> | <b>1.884.937,08</b>         | <b>76,88%</b> | <b>2.168.443,88</b>     | <b>88,44%</b> | <b>2.451.950,77</b>                   | <b>100%</b>   |                   |               |



CLIENTE: PREFEITURA DE TABOLEIRO GRANDE  
OBRA: USINAS SOLARES EM COBERTURAS  
LOCAL: PRÉDIOS PÚBLICOS DA CIDADE DE TABOLEIRO GRANDE/RN

BDI: 30,53%  
DATA: Novembro/2022

### CURVA ABC

| Classe | Descrição   | Und. | Qtd. | Preço Unitário |            | Preço Total | Porcentagem |           |         |
|--------|---|------|------|----------------|------------|-------------|-------------|-----------|---------|
|        |   |      |      | R\$            | R\$        |             | Individual  | Acumulada |         |
| A      | MÓDULOS ZNSHINE 555Wp ou Similar                                | UND  | 912  | R\$            | 1.000,00   | R\$         | 912.000,00  | 37,19%    | 37,19%  |
| A      | PLACA DE OBRA 200 x 120   | UND  | 912  | R\$            | 650,00     | R\$         | 592.800,00  | 24,18%    | 61,37%  |
| A      | INSTALAÇÃO DE MÓDULO  | UND  | 912  | R\$            | 300,00     | R\$         | 273.600,00  | 11,16%    | 72,53%  |
| A      | ADMINISTRAÇÃO LOCAL   | MÊS  | 1    | R\$            | 130.525,14 | R\$         | 130.525,14  | 5,32%     | 77,85%  |
| B      | INVERSOR GROWATT MAC 50KTL3-X LV ou Similar                     | UND  | 7    | R\$            | 13.885,52  | R\$         | 97.198,65   | 3,96%     | 81,82%  |
| B      | DESLOCAMENTO, ALIMENTAÇÃO E HOSPEDAGEM                          | L    | 1    | R\$            | 69.840,00  | R\$         | 69.840,00   | 2,85%     | 84,67%  |
| B      | PERFIL SUPORTE ALUMINIO 4,80M 2P                                | UND  | 456  | R\$            | 113,10     | R\$         | 51.573,60   | 2,10%     | 86,77%  |
| B      | CABO 35mm PRETO   | MTS  | 1411 | R\$            | 29,90      | R\$         | 42.194,88   | 1,72%     | 88,49%  |
| B      | MANTA ASFÁLTICA   | MTS  | 1056 | R\$            | 39,90      | R\$         | 42.134,40   | 1,72%     | 90,21%  |
| B      | PARAFUSO ESTRUTURAL INOX 2P                                     | UND  | 1472 | R\$            | 23,52      | R\$         | 34.621,44   | 1,41%     | 91,62%  |
| B      | INVERSOR GROWATT MID 30KTL3-X ou Similar                        | UND  | 2    | R\$            | 11.262,69  | R\$         | 22.525,38   | 0,92%     | 92,54%  |
| B      | LOCAÇÃO DE ANDAIMES   | UN   | 1    | R\$            | 21.600,00  | R\$         | 21.600,00   | 0,88%     | 93,42%  |
| B      | DPS   | UND  | 192  | R\$            | 99,90      | R\$         | 19.180,80   | 0,78%     | 94,20%  |
| B      | CABO CC VERMELHO  | MTS  | 4080 | R\$            | 4,08       | R\$         | 16.646,40   | 0,68%     | 94,88%  |
| C      | CABO CC PRETO   | MTS  | 4080 | R\$            | 4,08       | R\$         | 16.646,40   | 0,68%     | 95,56%  |
| C      | INVERSOR GROWATT MID 17KTL3-X ou Similar                        | UND  | 1    | R\$            | 11.579,79  | R\$         | 11.579,79   | 0,47%     | 96,03%  |
| C      | CABO 25mm AZUL  | MTS  | 470  | R\$            | 23,90      | R\$         | 11.242,56   | 0,46%     | 96,49%  |
| C      | CLAMP FINAL AJUSTÁVEL 2P  | UND  | 1106 | R\$            | 7,22       | R\$         | 7.985,32    | 0,33%     | 96,82%  |
| C      | CAIXA DE PASSAGEM 15X15   | UND  | 259  | R\$            | 30,50      | R\$         | 7.905,60    | 0,32%     | 97,14%  |
| C      | CLAMP INTERMEDIÁRIO AJUSTÁVEL 2P                                | UND  | 1282 | R\$            | 6,00       | R\$         | 7.692,00    | 0,31%     | 97,45%  |
| C      | CABO 25mm VERDE   | MTS  | 317  | R\$            | 23,90      | R\$         | 7.571,52    | 0,31%     | 97,76%  |
| C      | INSTALAÇÃO DE INVERSOR  | UND  | 10   | R\$            | 600,00     | R\$         | 6.000,00    | 0,24%     | 98,01%  |
| C      | DISJUNTOR TRIFÁSICO 100A  | UND  | 38   | R\$            | 145,00     | R\$         | 5.568,00    | 0,23%     | 98,23%  |
| C      | VEDA CALHA CINZA  | UND  | 202  | R\$            | 23,90      | R\$         | 4.818,24    | 0,20%     | 98,43%  |
| C      | ELETRODUTO PVC SOLDÁVEL 2"                                      | UND  | 202  | R\$            | 22,90      | R\$         | 4.616,64    | 0,19%     | 98,62%  |
| C      | CAIXA PARA 2 DISJUNTOR TRIFÁSICO                                | UND  | 58   | R\$            | 59,90      | R\$         | 3.450,24    | 0,14%     | 98,76%  |
| C      | CABO 10mm XLPE PRETO  | MTS  | 192  | R\$            | 15,00      | R\$         | 2.880,00    | 0,12%     | 98,88%  |
| C      | CABO CC VERDE   | MTS  | 502  | R\$            | 5,20       | R\$         | 2.610,40    | 0,11%     | 98,98%  |
| C      | CABO FLEXÍVEL DE 6mm PRETO                                      | MTS  | 403  | R\$            | 6,20       | R\$         | 2.499,84    | 0,10%     | 99,08%  |
| C      | CONECTOR OLHAL 6mm  | UND  | 1786 | R\$            | 1,20       | R\$         | 2.142,72    | 0,09%     | 99,17%  |
| C      | ABRAÇADEIRA 2"  | UND  | 365  | R\$            | 5,00       | R\$         | 1.824,00    | 0,07%     | 99,25%  |
| C      | MARTELETE OU ROMPEDOR PNEUMÁTICO MANUAL, 28 KG, COM SILENCIADOR | H    | 1080 | R\$            | 1,65       | R\$         | 1.782,00    | 0,07%     | 99,32%  |
| C      | CONECTOR PINO 35mm  | UND  | 384  | R\$            | 3,40       | R\$         | 1.305,60    | 0,05%     | 99,37%  |
| C      | CURVA PVC 2"  | UND  | 182  | R\$            | 6,90       | R\$         | 1.258,56    | 0,05%     | 99,42%  |
| C      | CAIXA PARA 1 DISJUNTOR TRIFÁSICO                                | UND  | 29   | R\$            | 39,90      | R\$         | 1.149,12    | 0,05%     | 99,47%  |
| C      | ABRAÇADEIRA DE NYLON 100X240                                    | PCT  | 48   | R\$            | 21,90      | R\$         | 1.051,20    | 0,04%     | 99,51%  |
| C      | CONECTOR MC4  | PAR  | 112  | R\$            | 8,59       | R\$         | 962,08      | 0,04%     | 99,55%  |
| C      | PRENSA CABO 1 1/4"  | UND  | 86   | R\$            | 10,50      | R\$         | 907,20      | 0,04%     | 99,59%  |
| C      | DISJUNTOR TRIFÁSICO 32A   | UND  | 19   | R\$            | 44,00      | R\$         | 844,80      | 0,03%     | 99,62%  |
| C      | PARAFUSO AUTOBROCANTE 3cm                                       | UND  | 1738 | R\$            | 0,48       | R\$         | 834,05      | 0,03%     | 99,66%  |
| C      | CABO FLEXÍVEL DE 6mm AZUL                                       | MTS  | 134  | R\$            | 6,20       | R\$         | 833,28      | 0,03%     | 99,69%  |
| C      | CABO FLEXÍVEL DE 6mm VERDE                                      | MTS  | 134  | R\$            | 6,20       | R\$         | 833,28      | 0,03%     | 99,73%  |
| C      | CONECTOR OLHAL 35mm   | UND  | 192  | R\$            | 4,20       | R\$         | 806,40      | 0,03%     | 99,76%  |
| C      | ELETRODUTO PVC SOLDÁVEL 1 1/2"                                  | UND  | 48   | R\$            | 14,90      | R\$         | 715,20      | 0,03%     | 99,79%  |
| C      | ABRAÇADEIRA 1 1/2"  | UND  | 144  | R\$            | 4,60       | R\$         | 662,40      | 0,03%     | 99,82%  |
| C      | ESPIRAL DE ACABAMENTO 1"  | UND  | 48   | R\$            | 11,90      | R\$         | 571,20      | 0,02%     | 99,84%  |
| C      | PRENSA CABO 1 1/2"  | UND  | 38   | R\$            | 12,00      | R\$         | 460,80      | 0,02%     | 99,86%  |
| C      | CABO 10mm VERDE   | MTS  | 48   | R\$            | 9,43       | R\$         | 452,64      | 0,02%     | 99,88%  |
| C      | DISJUNTOR TRIFÁSICO 63A   | UND  | 10   | R\$            | 46,50      | R\$         | 466,40      | 0,02%     | 99,89%  |
| C      | PARAFUSO 8mm  | UND  | 1680 | R\$            | 0,26       | R\$         | 436,80      | 0,02%     | 99,91%  |
| C      | BUCHA 8mm   | UND  | 1680 | R\$            | 0,25       | R\$         | 420,00      | 0,02%     | 99,93%  |
| C      | PRENSA CABO 1"  | UND  | 38   | R\$            | 8,50       | R\$         | 326,40      | 0,01%     | 99,94%  |
| C      | ELETRODUTO PVC SOLDÁVEL 1"                                      | MTS  | 38   | R\$            | 7,90       | R\$         | 303,36      | 0,01%     | 99,95%  |
| C      | CURVA PVC 1 1/2"  | UND  | 48   | R\$            | 4,90       | R\$         | 235,20      | 0,01%     | 99,96%  |
| C      | PARAFUSO 12mm   | UND  | 230  | R\$            | 0,96       | R\$         | 221,18      | 0,01%     | 99,97%  |
| C      | BUCHA 12mm  | UND  | 230  | R\$            | 0,80       | R\$         | 184,32      | 0,01%     | 99,98%  |
| C      | CONECTOR PINO 6mm   | UND  | 173  | R\$            | 1,00       | R\$         | 172,80      | 0,01%     | 99,99%  |
| C      | CONECTOR PINO 10mm  | UND  | 96   | R\$            | 1,50       | R\$         | 144,00      | 0,01%     | 99,99%  |
| C      | CONECTOR OLHAL 25mm   | UND  | 29   | R\$            | 3,10       | R\$         | 89,28       | 0,00%     | 100,00% |
| C      | CONECTOR OLHAL 10mm   | UND  | 48   | R\$            | 1,40       | R\$         | 67,20       | 0,00%     | 100,00% |

**TOTAL SEM B.D.I R\$ 2.451.950,71 100,00%**

**B.D.I R\$ 748.671,70**

**TOTAL GERAL COM B.D.I R\$ 3.200.531,27**



CLIENTE: PREFEITURA DE TABOLEIRO GRANDE

OBRA: USINAS SOLARES EM COBERTURAS

LOCAL: PRÉDIOS PÚBLICOS DA CIDADE DE TABOLEIRO GRANDE/RN

### ORÇAMENTO

| Item     | Código | Referência | Designação dos Trabalhos                               | Und | Qtd  | Preço unitário | Preço Total    | Total                 |
|----------|--------|------------|--|-----|------|----------------|----------------|-----------------------|
| <b>1</b> |        |            | <b>SERVIÇOS PRELIMINARES</b>                           |     |      |                |                | <b>R\$ 7.653,40</b>   |
| 1.1      |        | SINAPI     | PLACA DE OBRA 200 x 120                                | UND | 10   | R\$ 765,34     | R\$ 7.653,40   |                       |
| <b>2</b> |        |            | <b>ADMINISTRAÇÃO DE OBRA</b>                           |     |      |                |                | <b>R\$ 558.138,28</b> |
| 2.1      |        | COMP 01    | ADMINISTRAÇÃO LOCAL                                    | MÊS | 4    | R\$ 82.894,57  | R\$ 331.578,28 |                       |
| 2.2      |        | COMP 02    | DESLOCAMENTO, ALIMENTAÇÃO E HOSPEDAGEM                 | MÊS | 4    | R\$ 56.640,00  | R\$ 226.560,00 |                       |
| <b>3</b> |        |            | <b>LOCAÇÃO E CANTEIRO DE OBRA</b>                      |     |      |                |                | <b>R\$ 7.296,00</b>   |
| 3.1      |        | COMP 03    | LOCAÇÃO DE ANDAIMES                                    | MÊS | 4    | R\$ 1.824,00   | R\$ 7.296,00   |                       |
| <b>4</b> |        |            | <b>MATERIAL DE INFRA E SUPERESTRUTURA - INSTALAÇÃO</b> |     |      |                |                | <b>R\$ 150.699,91</b> |
| 4.1      |        | ORÇADO     | ELETRODUTO PVC SOLDÁVEL 2"                             | UND | 202  | R\$ 25,90      | R\$ 5.221,44   |                       |
| 4.2      |        | ORÇADO     | ELETRODUTO PVC SOLDÁVEL 1 1/2"                         | UND | 48   | R\$ 17,90      | R\$ 859,20     |                       |
| 4.3      |        | ORÇADO     | ELETRODUTO PVC SOLDÁVEL 1"                             | MTS | 38   | R\$ 8,96       | R\$ 344,06     |                       |
| 4.4      |        | ORÇADO     | CURVA PVC 2"   | UND | 182  | R\$ 7,85       | R\$ 1.431,84   |                       |
| 4.5      |        | ORÇADO     | CURVA PVC 1 1/2"                                       | UND | 48   | R\$ 5,90       | R\$ 283,20     |                       |
| 4.6      |        | ORÇADO     | ABRAÇADEIRA 2"   | UND | 365  | R\$ 6,67       | R\$ 2.433,22   |                       |
| 4.7      |        | ORÇADO     | ABRAÇADEIRA 1 1/2"                                     | UND | 144  | R\$ 5,64       | R\$ 812,16     |                       |
| 4.8      |        | ORÇADO     | CABO 35mm PRETO  | MTS | 722  | R\$ 35,67      | R\$ 25.753,74  |                       |
| 4.9      |        | ORÇADO     | CABO 25mm PRETO  | MTS | 220  | R\$ 27,92      | R\$ 6.142,40   |                       |
| 4.10     |        | ORÇADO     | CABO 25mm VERDE  | MTS | 55   | R\$ 27,92      | R\$ 1.535,60   |                       |
| 4.11     |        | ORÇADO     | CABO 10mm PRETO  | MTS | 192  | R\$ 18,34      | R\$ 3.521,28   |                       |
| 4.12     |        | ORÇADO     | CABO 10mm VERDE  | MTS | 48   | R\$ 18,34      | R\$ 880,32     |                       |
| 4.13     |        | ORÇADO     | CABO FLEXÍVEL DE 6mm PRETO                             | MTS | 134  | R\$ 8,25       | R\$ 1.105,50   |                       |
| 4.14     |        | ORÇADO     | CABO FLEXÍVEL DE 6mm AZUL                              | MTS | 134  | R\$ 8,25       | R\$ 1.108,80   |                       |
| 4.15     |        | ORÇADO     | CABO FLEXÍVEL DE 6mm VERDE                             | MTS | 134  | R\$ 8,25       | R\$ 1.108,80   |                       |
| 4.16     |        | ORÇADO     | DISJUNTOR TRIFÁSICO 100A                               | UND | 14   | R\$ 145,00     | R\$ 2.030,00   |                       |
| 4.17     |        | ORÇADO     | DISJUNTOR TRIFÁSICO 63A                                | UND | 4    | R\$ 46,50      | R\$ 186,00     |                       |
| 4.18     |        | ORÇADO     | DISJUNTOR TRIFÁSICO 32A                                | UND | 2    | R\$ 44,00      | R\$ 88,00      |                       |
| 4.19     |        | ORÇADO     | PRENSA CABO 1 1/2"                                     | UND | 38   | R\$ 12,00      | R\$ 460,80     |                       |
| 4.20     |        | ORÇADO     | PRENSA CABO 1 1/4"                                     | UND | 86   | R\$ 10,50      | R\$ 907,20     |                       |
| 4.21     |        | ORÇADO     | PRENSA CABO 1"   | UND | 38   | R\$ 8,50       | R\$ 326,40     |                       |
| 4.22     |        | ORÇADO     | DPS  | UND | 40   | R\$ 99,90      | R\$ 3.996,00   |                       |
| 4.23     |        | ORÇADO     | CONECTOR PINO 35mm                                     | UND | 124  | R\$ 5,40       | R\$ 669,60     |                       |
| 4.24     |        | ORÇADO     | CONECTOR PINO 10mm                                     | UND | 96   | R\$ 1,50       | R\$ 144,00     |                       |
| 4.25     |        | ORÇADO     | CONECTOR PINO 6mm                                      | UND | 173  | R\$ 1,00       | R\$ 172,80     |                       |
| 4.26     |        | ORÇADO     | CONECTOR OLHAL 35mm                                    | UND | 192  | R\$ 4,20       | R\$ 806,40     |                       |
| 4.27     |        | ORÇADO     | CONECTOR OLHAL 25mm                                    | UND | 29   | R\$ 3,10       | R\$ 89,28      |                       |
| 4.28     |        | ORÇADO     | CONECTOR OLHAL 10mm                                    | UND | 48   | R\$ 1,40       | R\$ 67,20      |                       |
| 4.29     |        | ORÇADO     | CONECTOR OLHAL 6mm                                     | UND | 1786 | R\$ 1,20       | R\$ 2.142,72   |                       |
| 4.30     |        | ORÇADO     | PARAFUSO 12mm  | UND | 230  | R\$ 0,96       | R\$ 221,18     |                       |
| 4.31     |        | ORÇADO     | BUCHA 12mm   | UND | 230  | R\$ 0,80       | R\$ 184,32     |                       |
| 4.32     |        | ORÇADO     | PARAFUSO 8mm   | UND | 1680 | R\$ 0,26       | R\$ 436,80     |                       |
| 4.33     |        | ORÇADO     | BUCHA 8mm  | UND | 1680 | R\$ 0,25       | R\$ 420,00     |                       |
| 4.34     |        | ORÇADO     | PARAFUSO AUTOBROCANTE 3cm                              | UND | 1738 | R\$ 0,48       | R\$ 834,05     |                       |



CLIENTE: PREFEITURA DE TABOLEIRO GRANDE

OBRA: USINAS SOLARES EM COBERTURAS

LOCAL: PRÉDIOS PÚBLICOS DA CIDADE DE TABOLEIRO GRANDE/RN

### ORÇAMENTO

| Item     | Código | Referência | Designação dos Trabalhos   | Und | Qtd  | Preço unitário | Preço Total      | Total                   |
|----------|--------|------------|--|-----|------|----------------|------------------|-------------------------|
| 4.35     |        | ORÇADO     | CAIXA PARA 2 DISJUNTOR TRIFÁSICO                                       | UND | 58   | R\$ 59,90      | R\$ 3.450,24     |                         |
| 4.36     |        | ORÇADO     | CAIXA PARA 1 DISJUNTOR TRIFÁSICO                                       | UND | 29   | R\$ 39,90      | R\$ 1.149,12     |                         |
| 4.37     |        | ORÇADO     | CAIXA DE PASSAGEM 15X15  | UND | 259  | R\$ 30,50      | R\$ 7.905,60     |                         |
| 4.38     |        | ORÇADO     | ESPIRAL DE ACABAMENTO 1"   | MTS | 220  | R\$ 11,90      | R\$ 2.618,00     |                         |
| 4.39     |        | ORÇADO     | ABRAÇADEIRA DE NYLON 100X240   | PCT | 1000 | R\$ 21,90      | R\$ 21.900,00    |                         |
| 4.40     |        | ORÇADO     | MANTA ASFÁLTICA  | MTS | 1056 | R\$ 39,90      | R\$ 42.134,40    |                         |
| 4.41     |        | ORÇADO     | VEDA CALHA CINZA   | UND | 202  | R\$ 23,90      | R\$ 4.818,24     |                         |
| <b>5</b> |        |            | <b>MATERIAL PARA INSTALAÇÃO DE SISTEMA DE MINIGERAÇÃO FOTOVOLTAICA</b> |     |      |                |                  | <b>R\$ 185.372,22</b>   |
| 5.1      |        | ORÇADO     | CABO CC 4mm VERMELHO   | MTS | 4080 | R\$ 5,58       | R\$ 22.766,40    |                         |
| 5.2      |        | ORÇADO     | CABO CC 4mm PRETO  | MTS | 4080 | R\$ 5,58       | R\$ 22.766,40    |                         |
| 5.3      |        | ORÇADO     | CABO CC 6mm VERDE  | MTS | 912  | R\$ 9,25       | R\$ 8.436,00     |                         |
| 5.4      |        | ORÇADO     | PERFIL SUPORTE ALUMINIO 4,80M 2P                                       | UND | 456  | R\$ 123,10     | R\$ 56.133,60    |                         |
| 5.5      |        | ORÇADO     | CLAMP FINAL AJUSTÁVEL 2P   | UND | 912  | R\$ 8,22       | R\$ 7.496,64     |                         |
| 5.6      |        | ORÇADO     | CLAMP INTERMEDIÁRIO AJUSTÁVEL 2P                                       | UND | 1386 | R\$ 7,35       | R\$ 10.187,10    |                         |
| 5.7      |        | ORÇADO     | PARAFUSO ESTRUTURAL INOX 2P  | UND | 1824 | R\$ 29,52      | R\$ 53.844,48    |                         |
| 5.8      |        | ORÇADO     | CONNECTOR MC4  | PAR | 240  | R\$ 15,59      | R\$ 3.741,60     |                         |
| <b>6</b> |        |            | <b>EQUIPAMENTOS PARA SISTEMA DE MINIGERAÇÃO FOTOVOLTAICA</b>           |     |      |                |                  | <b>R\$ 1.246.760,90</b> |
| 6.1      |        | ORÇADO     | INVERSOR GROWATT MID 17KTL3-X ou similar                               | UND | 1    | R\$ 13.576,88  | R\$ 13.576,88    |                         |
| 6.2      |        | ORÇADO     | INVERSOR GROWATT MID 30KTL3-X ou similar                               | UND | 2    | R\$ 15.262,69  | R\$ 30.525,38    |                         |
| 6.3      |        | ORÇADO     | INVERSOR GROWATT MAC 50KTL3-X LV ou similar                            | UND | 7    | R\$ 18.885,52  | R\$ 132.198,64   |                         |
| 6.6      |        | ORÇADO     | MÓDULOS ZNSHINE 555Wp ou similar                                       | UND | 912  | R\$ 1.173,75   | R\$ 1.070.460,00 |                         |
| <b>7</b> |        |            | <b>SERVIÇO DE INSTALAÇÃO DE EQUIPAMENTOS</b>                           |     |      |                |                  | <b>R\$ 296.030,00</b>   |
| 7.1      |        | ORÇADO     | INSTALAÇÃO DE MÓDULO   | UND | 912  | R\$ 315,00     | R\$ 287.280,00   |                         |
| 7.2      |        | ORÇADO     | INSTALAÇÃO DE INVERSOR   | UND | 10   | R\$ 875,00     | R\$ 8.750,00     |                         |

|                                   |                         |
|-----------------------------------|-------------------------|
| <b>TOTAL GERAL SEM BDI</b>        | <b>R\$ 2.451.950,71</b> |
| <b>TOTAL GERAL COM BDI 30,53%</b> | <b>R\$ 3.200.531,27</b> |



CLIENTE: PREFEITURA DE TABOLEIRO GRANDE

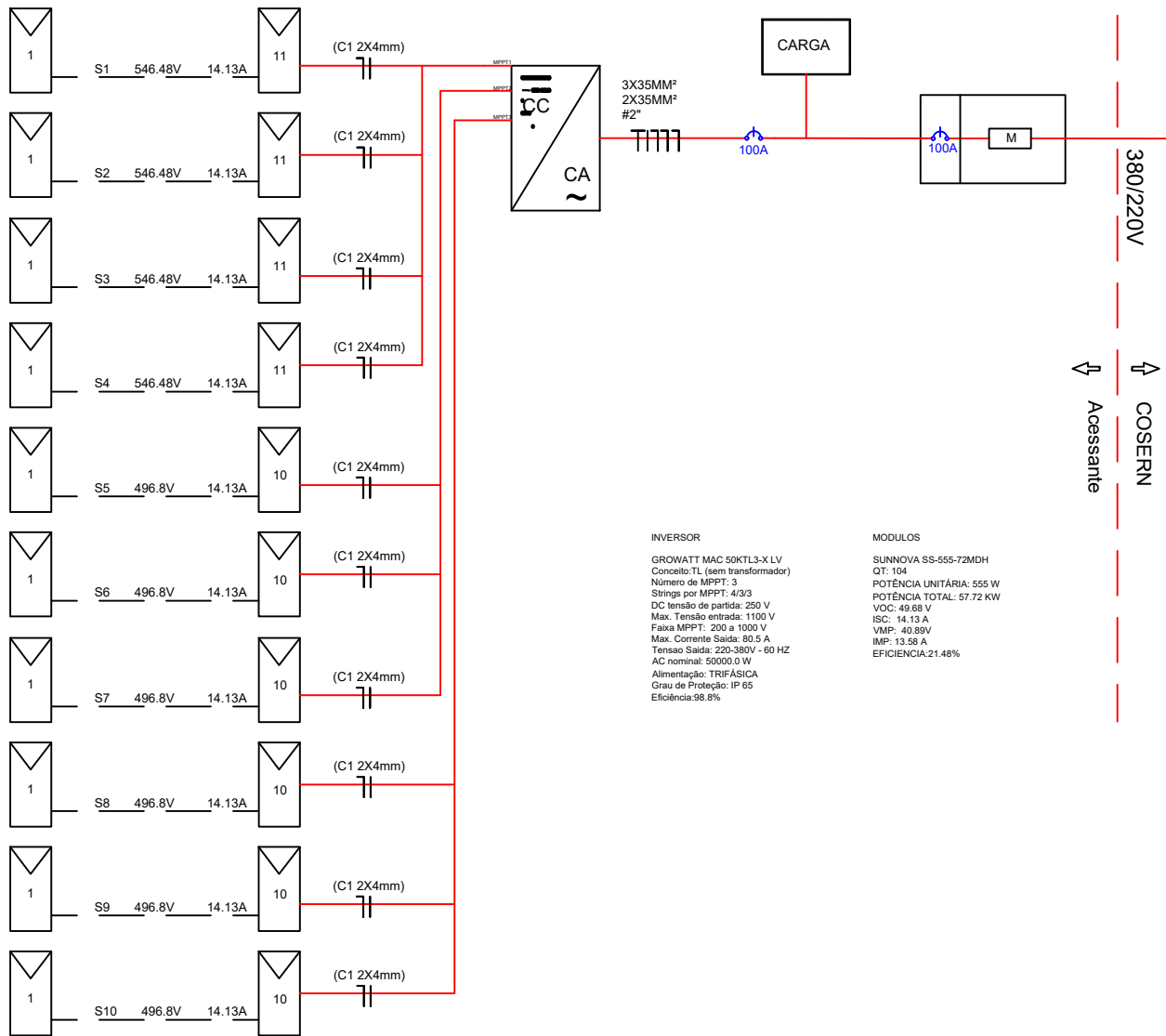
OBRA: USINAS SOLARES EM COBERTURAS

LOCAL: PRÉDIOS PÚBLICOS DA CIDADE DE TABOLEIRO GRANDE/RN

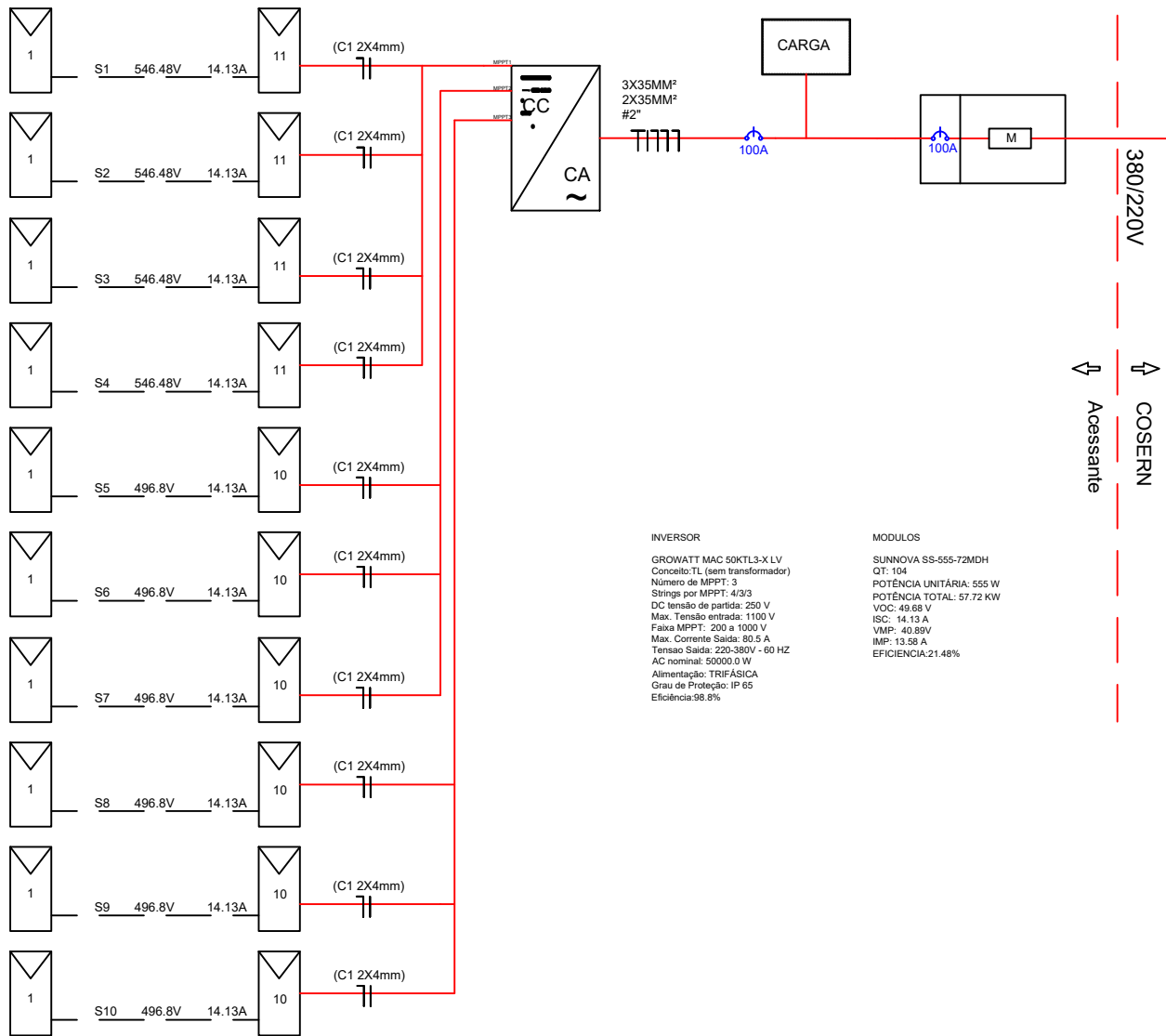
## RESUMO

| ITEM | DESIGNAÇÃO DOS TRABALHOS  | TOTAL SEM B.D.I. R\$ | TOTAL        |
|------|---|----------------------|--------------|
| 1    | SERVIÇOS PRELIMINARES   | R\$                  | 7.653,40     |
| 2    | ADMINISTRAÇÃO DE OBRA   | R\$                  | 558.138,28   |
| 3    | LOCAÇÃO E CANTEIRO DE OBRA                                      | R\$                  | 7.296,00     |
| 4    | MATERIAL DE INFRA E SUPERESTRUTURA - INSTALAÇÃO                 | R\$                  | 150.699,91   |
| 5    | MATERIAL PARA INSTALAÇÃO DE SISTEMA DE MINIGERAÇÃO FOTOVOLTÁICA | R\$                  | 185.372,22   |
| 6    | EQUIPAMENTOS PARA SISTEMA DE MINIGERAÇÃO FOTOVOLTÁICA           | R\$                  | 1.246.760,90 |
| 7    | SERVIÇO DE INSTALAÇÃO DE EQUIPAMENTOS                           | R\$                  | 296.030,00   |
|      |   | R\$                  | -            |

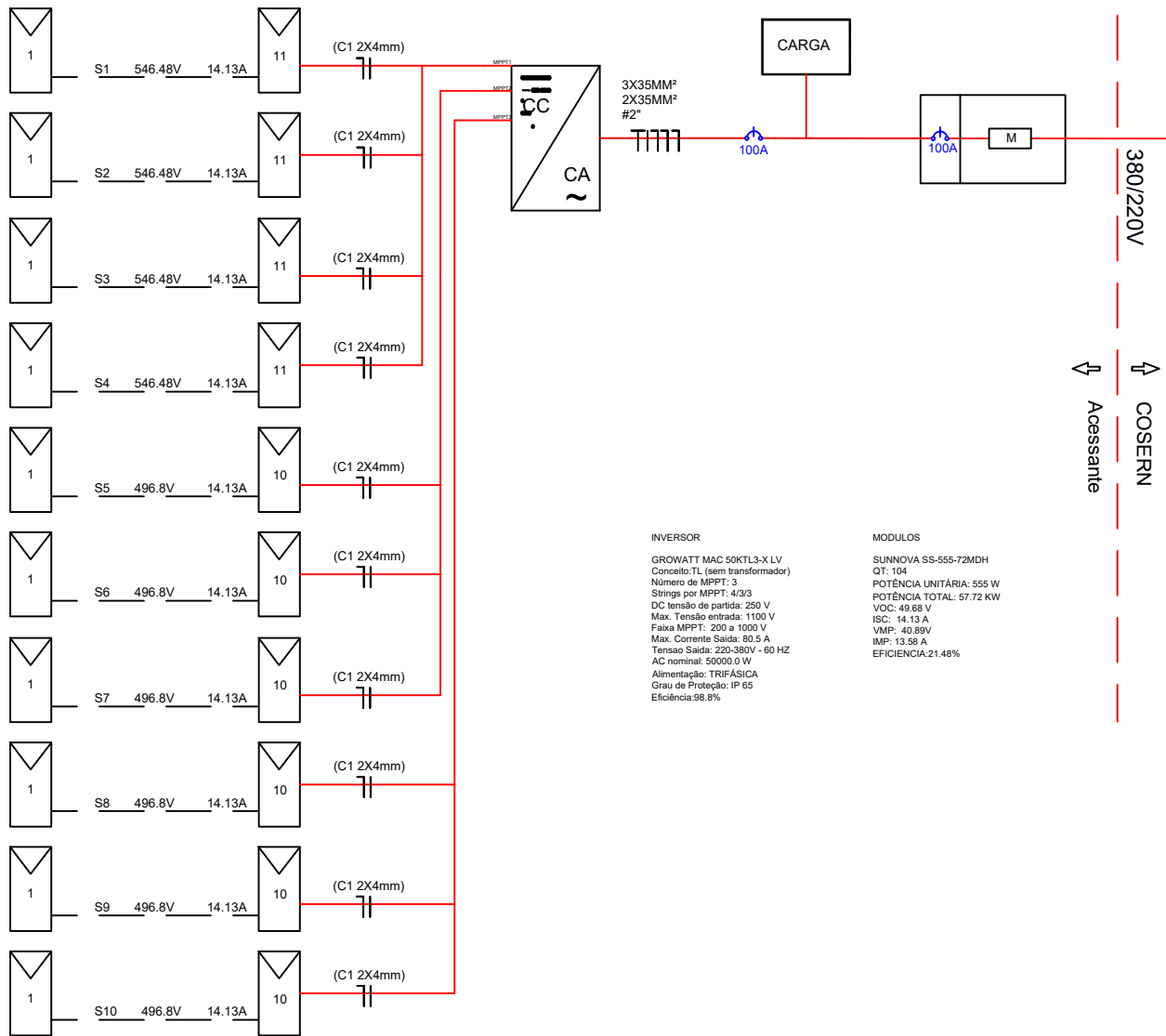




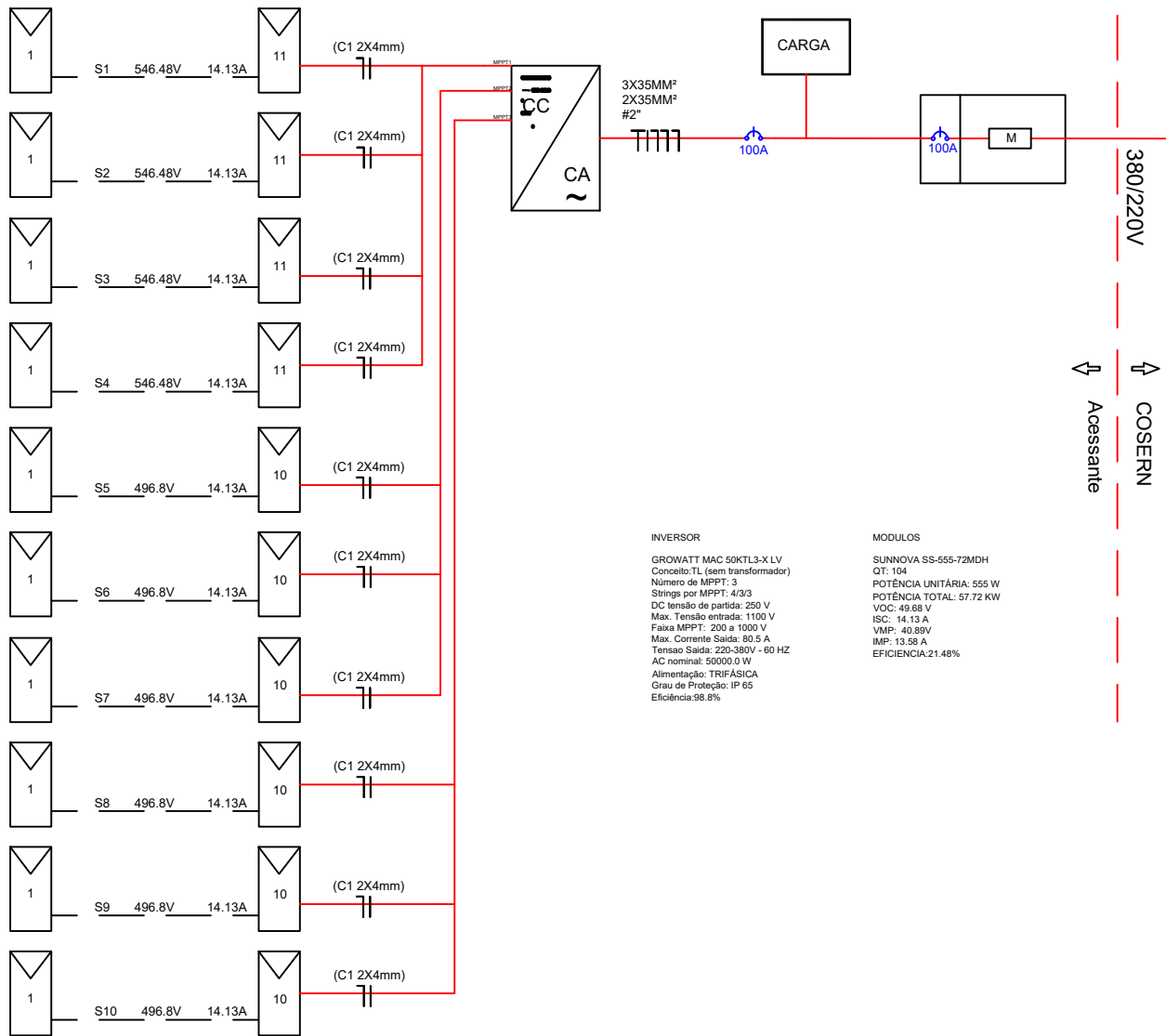
|  |                            |                                      |                      |
|--|----------------------------|--------------------------------------|----------------------|
| <b>PROJETO:</b><br>MICROGERAÇÃO SOLAR 50 KWP   |                            | <b>ASSUNTO:</b><br>DIAGRAMA UNIFILAR |                      |
| <b>LOCAL:</b><br>AVENIDA AUGUSTO GOMES DE PAIVA, 6810 - CENTRO - TABOLEIRO GRANDE - RN - 59840-000<br>CENTRO DE CONVENÇÕES FRANCISCO A SOUZA |                            |                                      |                      |
| <b>CLIENTE:</b><br>PREFEITURA MUNICIPAL DE TABOLEIRO GRANDE - RN   |                            | <b>CNPJ:</b><br>08.157.810/0001-68   |                      |
| <b>RESP:</b><br>DANILO FONTES DE LIMA  | <b>DATA:</b><br>ABRIL/2023 | <b>REV:</b><br>00                    | <b>FOLHA:</b><br>1/1 |



|  |                            |                                      |                      |
|--|----------------------------|--------------------------------------|----------------------|
| <b>PROJETO:</b><br>MICROGERAÇÃO SOLAR 50 KWP   |                            | <b>ASSUNTO:</b><br>DIAGRAMA UNIFILAR |                      |
| <b>LOCAL:</b><br>RUA JOAQUIM PEREIRA, 187 - CENTRO - TABOLEIRO GRANDE - RN - 59840-000<br>ESCOLA MUNICIPAL DE 1 E 2 GRAU |                            |                                      |                      |
| <b>CLIENTE:</b><br>PREFEITURA MUNICIPAL DE TABOLEIRO GRANDE - RN   |                            | <b>CNPJ:</b><br>08.157.810/0001-68   |                      |
| <b>RESP:</b><br>DANILO FONTES DE LIMA  | <b>DATA:</b><br>ABRIL/2023 | <b>REV:</b><br>00                    | <b>FOLHA:</b><br>1/1 |



|  |                            |                                      |                      |
|--|----------------------------|--------------------------------------|----------------------|
| <b>PROJETO:</b><br>MICROGERAÇÃO SOLAR 50 KWP   |                            | <b>ASSUNTO:</b><br>DIAGRAMA UNIFILAR |                      |
| <b>LOCAL:</b><br>RUA ALCIDES DE CASTRO, 7 - CENTRO - TABOLEIRO GRANDE - RN - 59840-000<br>POSTO DE SAUDE |                            |                                      |                      |
| <b>CLIENTE:</b><br>PREFEITURA MUNICIPAL DE TABOLEIRO GRANDE - RN   |                            | <b>CNPJ:</b><br>08.157.810/0001-68   |                      |
| <b>RESP:</b><br>DANILO FONTES DE LIMA  | <b>DATA:</b><br>ABRIL/2023 | <b>REV:</b><br>00                    | <b>FOLHA:</b><br>1/1 |



PROJETO:  
**MICROGERAÇÃO SOLAR 50 KWP**

ASSUNTO:  
**DIAGRAMA UNIFILAR**

LOCAL:  
 RUA JOAQUIM PEREIRA, 214 - CENTRO - TABOLEIRO GRANDE - RN - 59840-000  
 HOSPITAL MATERNIDADE RAIMUNDA BESSA

CLIENTE:  
 PREFEITURA MUNICIPAL DE TABOLEIRO GRANDE - RN

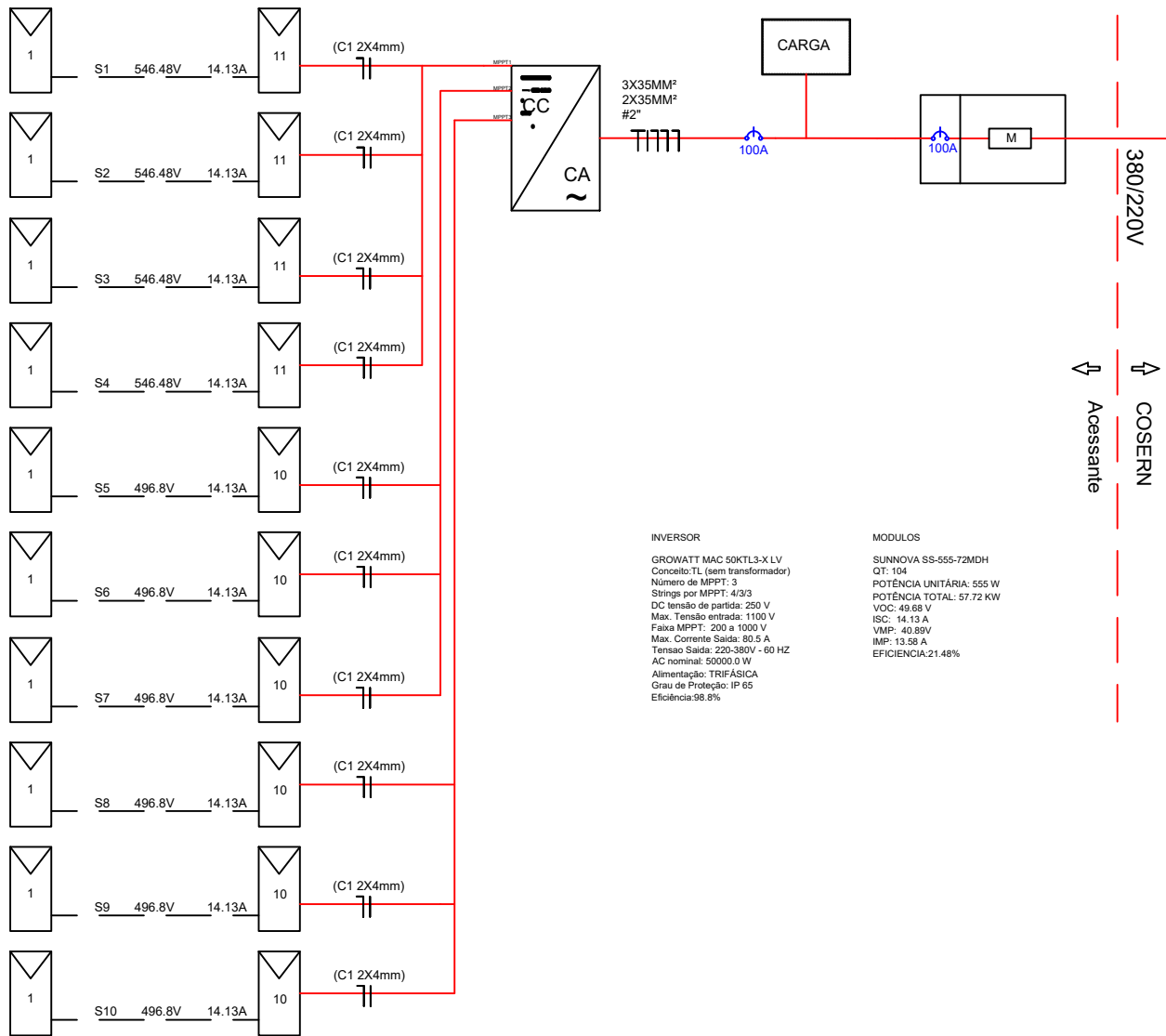
CNPJ:  
 08.157.810/0001-68

RESP:  
 DANILO FONTES DE LIMA

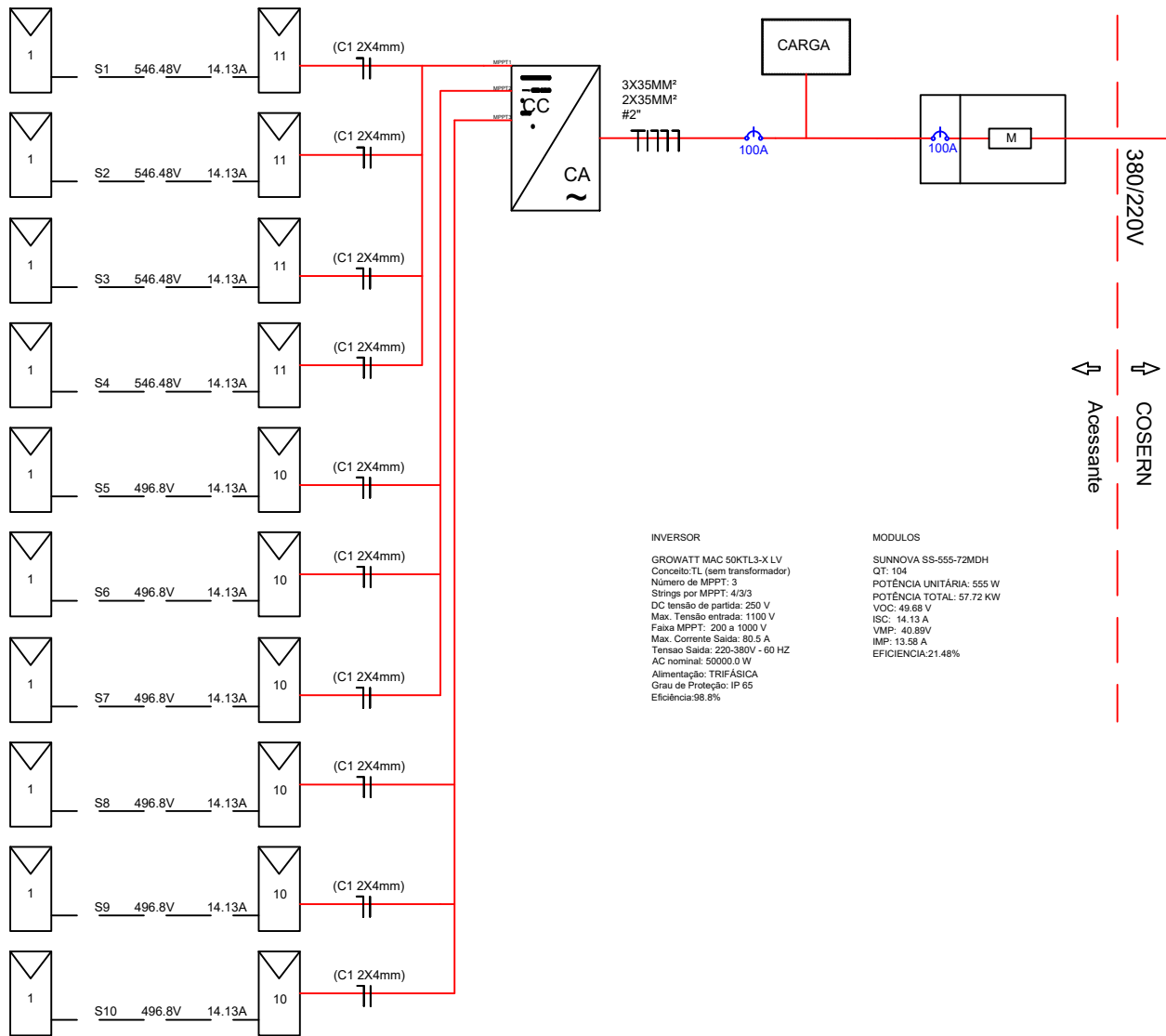
DATA:  
 ABRIL/2023

REV:  
 00

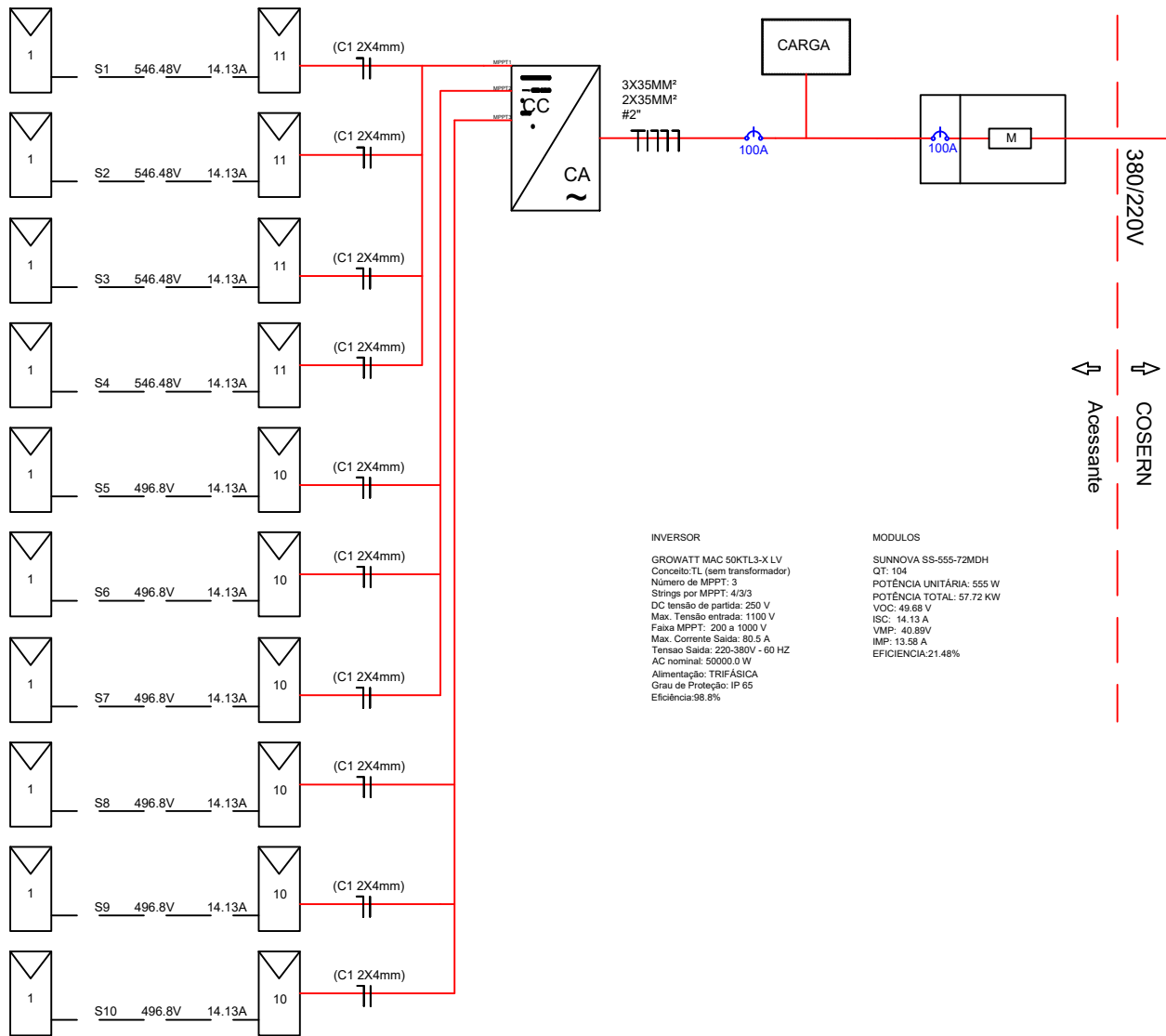
FOLHA:  
 1/1



|  |                            |                                      |                      |
|--|----------------------------|--------------------------------------|----------------------|
| <b>PROJETO:</b><br>MICROGERAÇÃO SOLAR 50 KWP   |                            | <b>ASSUNTO:</b><br>DIAGRAMA UNIFILAR |                      |
| <b>LOCAL:</b><br>RUA PAULO DO REGO, 3750 - CENTRO - TABOLEIRO GRANDE - RN - 59840-000<br>GINÁSIO POLIESPORTIVO |                            |                                      |                      |
| <b>CLIENTE:</b><br>PREFEITURA MUNICIPAL DE TABOLEIRO GRANDE - RN   |                            | <b>CNPJ:</b><br>08.157.810/0001-68   |                      |
| <b>RESP:</b><br>DANILO FONTES DE LIMA  | <b>DATA:</b><br>ABRIL/2023 | <b>REV:</b><br>00                    | <b>FOLHA:</b><br>1/1 |



|  |                            |                                      |                      |
|--|----------------------------|--------------------------------------|----------------------|
| <b>PROJETO:</b><br>MICROGERAÇÃO SOLAR 50 KWP   |                            | <b>ASSUNTO:</b><br>DIAGRAMA UNIFILAR |                      |
| <b>LOCAL:</b><br>RUA ALCIDES DE CASTRO, 300 - CENTRO - TABOLEIRO GRANDE - RN - 59840-000<br>QUADRA DE ESPORTES |                            |                                      |                      |
| <b>CLIENTE:</b><br>PREFEITURA MUNICIPAL DE TABOLEIRO GRANDE - RN   |                            | <b>CNPJ:</b><br>08.157.810/0001-68   |                      |
| <b>RESP:</b><br>DANILO FONTES DE LIMA  | <b>DATA:</b><br>ABRIL/2023 | <b>REV:</b><br>00                    | <b>FOLHA:</b><br>1/1 |



PROJETO:  
**MICROGERAÇÃO SOLAR 50 KWP**

ASSUNTO:  
**DIAGRAMA UNIFILAR**

LOCAL:  
 RUA JOAQUIM PEREIRA, 60 - CENTRO - TABOLEIRO GRANDE - RN - 59840-000  
 CENTRO EDUCACIONAL INFANTIL MARIA LAURA LIMA

CLIENTE:  
 PREFEITURA MUNICIPAL DE TABOLEIRO GRANDE - RN

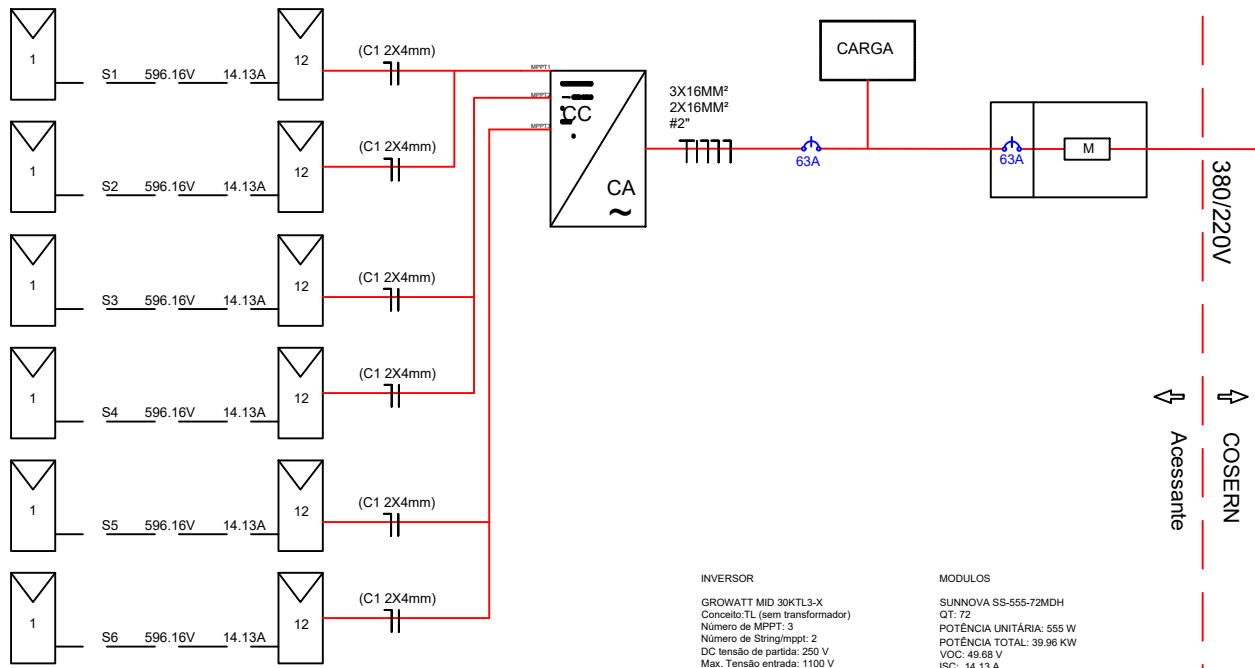
CNPJ:  
 08.157.810/0001-68

RESP:  
 DANILO FONTES DE LIMA

DATA:  
 ABRIL/2023

REV:  
 00

FOLHA:  
 1/1

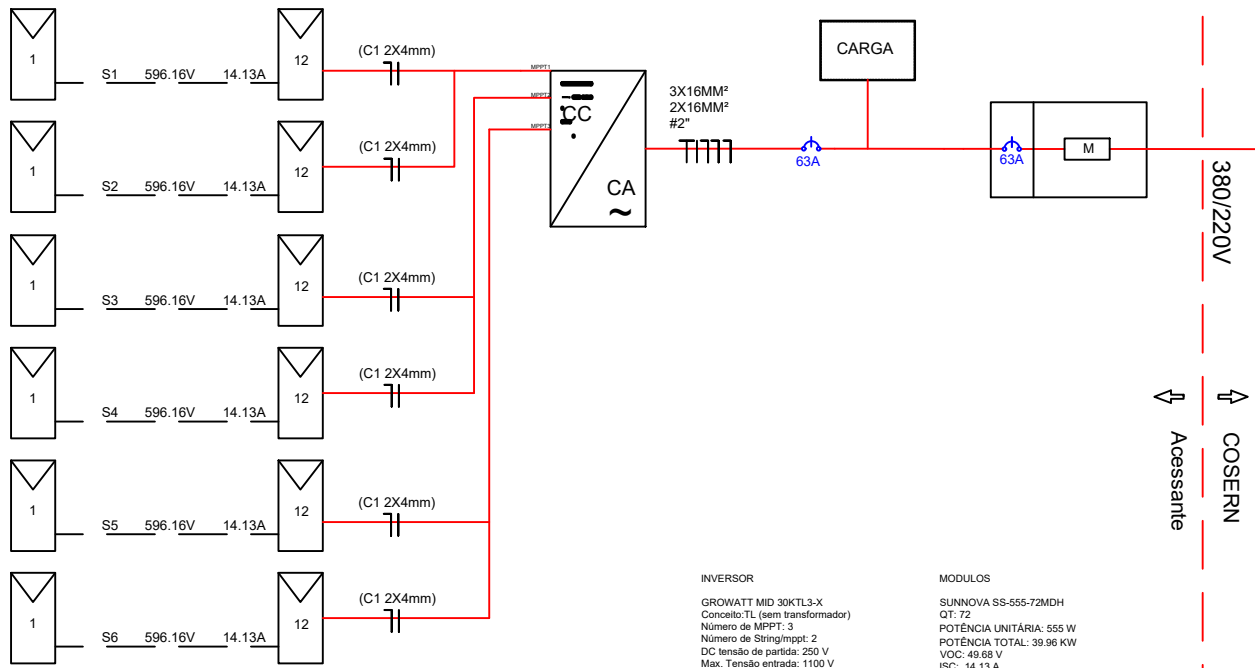


**INVERSOR**  
 GROWATT MID 30KTL3-X  
 Conceito: TL (sem transformador)  
 Número de MPPT: 3  
 Número de String/MPPT: 2  
 DC tensão de partida: 250 V  
 Max. Tensão entrada: 1100 V  
 Faixa MPPT: 200 a 1000 V  
 Max. Corrente Saída: 50.5 A  
 Tensão Saída: 220-380V - 60 HZ  
 Ac nominal: 30000.0 W  
 Alimentação: TRIFÁSICA  
 Grau de Proteção: IP 66  
 Eficiência: 98.8%

**MODULOS**  
 SUNNOVA SS-555-72MDH  
 QT: 72  
 POTÊNCIA UNITÁRIA: 555 W  
 POTÊNCIA TOTAL: 39.96 KW  
 VOC: 49.68 V  
 ISC: 14.13 A  
 VMP: 40.89V  
 IMP: 13.58 A  
 EFICIENCIA: 21.48%

|  |                            |                                      |                      |
|--|----------------------------|--------------------------------------|----------------------|
| <b>PROJETO:</b><br>MICROGERAÇÃO SOLAR 30 KWP   |                            | <b>ASSUNTO:</b><br>DIAGRAMA UNIFILAR |                      |
| <b>LOCAL:</b><br>AVENIDA ALEXANDRE SOARES, 84 - CENTRO - TABOLEIRO GRANDE - RN - 59840-000<br>SEDE DA PREFEITURA MUNICIPAL |                            |                                      |                      |
| <b>CLIENTE:</b><br>PREFEITURA MUNICIPAL DE TABOLEIRO GRANDE - RN   |                            | <b>CNPJ:</b><br>08.157.810/0001-68   |                      |
| <b>RESP:</b><br>DANILO FONTES DE LIMA  | <b>DATA:</b><br>ABRIL/2023 | <b>REV:</b><br>00                    | <b>FOLHA:</b><br>1/1 |

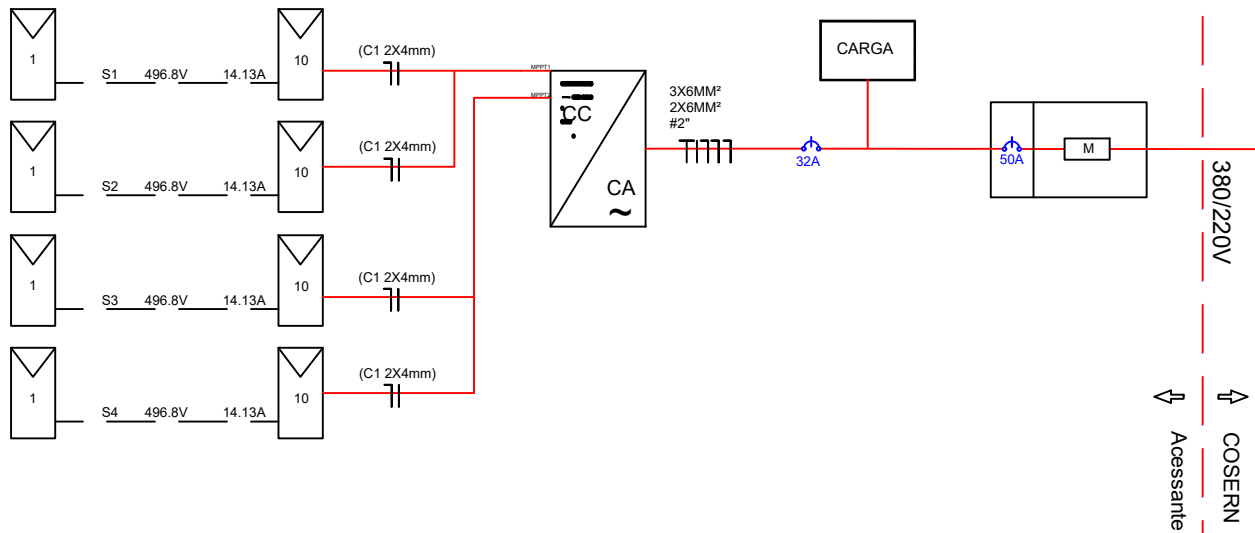




**INVERSOR**  
 GROWATT MID 30KTL3-X  
 Conceito: TL (sem transformador)  
 Número de MPPT: 3  
 Número de String/MPPT: 2  
 DC tensão de partida: 250 V  
 Max. Tensão entrada: 1100 V  
 Faixa MPPT: 200 a 1000 V  
 Max. Corrente Saída: 50.5 A  
 Tensão Saída: 220-380V - 60 HZ  
 Ac nominal: 30000.0 W  
 Alimentação: TRIFÁSICA  
 Grau de Proteção: IP 66  
 Eficiência: 98.8%

**MODULOS**  
 SUNNOVA SS-555-72MDH  
 QT: 72  
 POTÊNCIA UNITÁRIA: 555 W  
 POTÊNCIA TOTAL: 39.96 KW  
 VOC: 49.68 V  
 ISC: 14.13 A  
 VMP: 40.89V  
 IMP: 13.58 A  
 EFICIENCIA: 21.48%

|   |                            |                                      |                      |
|---|----------------------------|--------------------------------------|----------------------|
| <b>PROJETO:</b><br>MICROGERAÇÃO SOLAR 30 KWP  |                            | <b>ASSUNTO:</b><br>DIAGRAMA UNIFILAR |                      |
| <b>LOCAL:</b><br>RUA VEREADORA JOANA ALVES DE BESSA MEDEIROS, 42 - CENTRO - TABOLEIRO GRANDE - RN - 59840-000<br>POSTO DE SAUDE RAIMUNDA MAIA SALES |                            |                                      |                      |
| <b>CLIENTE:</b><br>PREFEITURA MUNICIPAL DE TABOLEIRO GRANDE - RN  |                            | <b>CNPJ:</b><br>08.157.810/0001-68   |                      |
| <b>RESP:</b><br>DANILO FONTES DE LIMA   | <b>DATA:</b><br>ABRIL/2023 | <b>REV:</b><br>00                    | <b>FOLHA:</b><br>1/1 |



**INVERSOR**  
 GROWATT MID17KTL3-X  
 Conceito: TL (sem transformador)  
 Número de MPPT: 2  
 Número de String/mppt: 2  
 DC tensão de partida: 250 V  
 Max. Tensão entrada: 1100 V  
 Faixa MPPT: 160 a 1000 V  
 Max. Corrente Saída: 27.4 A  
 Tensão Saída: 220-380V - 60 HZ  
 AC nominal: 17000.0 W  
 Alimentação: TRIFÁSICA  
 Grau de Proteção: IP 65  
 Eficiência: 98.75%

**MODULOS**  
 SUNNOVA SS-555-72MDH  
 QT: 40  
 POTÊNCIA UNITÁRIA: 555 W  
 POTÊNCIA TOTAL: 22.2 KW  
 VOC: 49.68 V  
 ISC: 14.13 A  
 VMP: 40.89V  
 IMP: 13.58 A  
 EFICIENCIA: 21.48%

|   |                            |                                      |                      |
|---|----------------------------|--------------------------------------|----------------------|
| <b>PROJETO:</b><br>MICROGERAÇÃO SOLAR 17 KWP  |                            | <b>ASSUNTO:</b><br>DIAGRAMA UNIFILAR |                      |
| <b>LOCAL:</b><br>AVENIDA ALEXANDRE SOARES, 82 SN - CENTRO - TABOLEIRO GRANDE - RN - 59840-000<br>CENTRO DE REFERÊNCIA DE ASSISTÊNCIA SOCIAL |                            |                                      |                      |
| <b>CLIENTE:</b><br>PREFEITURA MUNICIPAL DE TABOLEIRO GRANDE - RN  |                            | <b>CNPJ:</b><br>08.157.810/0001-68   |                      |
| <b>RESP:</b><br>DANILO FONTES DE LIMA   | <b>DATA:</b><br>ABRIL/2023 | <b>REV:</b><br>00                    | <b>FOLHA:</b><br>1/1 |